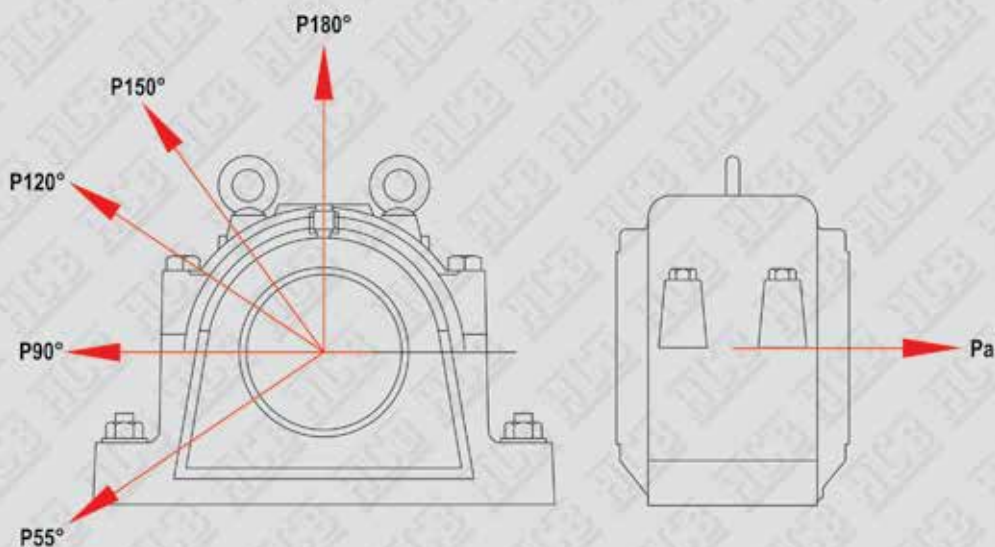


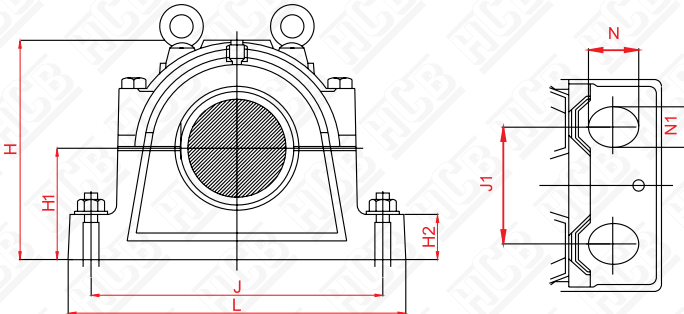


SNH 3000 TS-GTS



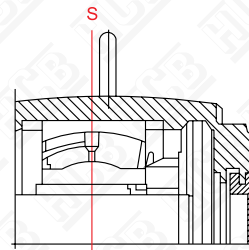
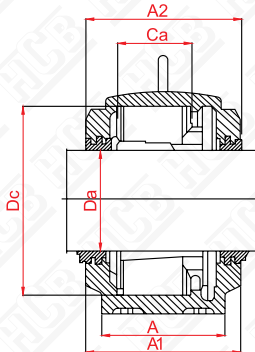


HOUSING	Pa	P0	P55	P90	P120	P150	P180
SNH3036	550	1700	2100	1000	760	680	850
SNH3038	620	1900	2400	1150	850	760	950
SNH3040	710	2200	2700	1300	1000	880	1100
SNH3044	840	2600	3200	1600	1100	1000	1300
SNH3048	1000	3100	4000	1900	1400	1300	1600
SNH3052	1100	3400	4200	2000	1500	1400	1700
SNH3056	1200	3800	4700	2300	1700	1500	1900
SNH3060	1300	4000	5000	2400	1800	1600	2000
SNH3064	1500	4800	6000	2900	2200	1900	2400
SNH3068	1800	5400	7000	3400	2500	2200	2800
SNH3072	1800	5400	7000	3400	2500	2200	2800
SNH3076	1900	6000	7500	3600	2600	2300	3000
SNH3080	2000	6000	7700	3600	2700	2400	3000
SNH3084	2100	6100	8000	3900	2900	2500	3200
SNH3088	2200	7000	8700	4200	3100	2700	3500
SNH3092	2400	7600	9600	4600	3400	3000	3800
SNH3096	2400	7600	9600	4600	3400	3000	3800



SHAFT Da	HOUSING	BEARING	LOCATING RING	LABYRINTH	END COVER
160	SNH 3036	23036 K	2 frb 17/280	TS 36	ETS 36
170	SNH 3038	23038 K	4 frb 10/290	TS 38	ETS 38
180	SNH 3040	23040 K	4 frb 10/310	TS 40	ETS 40
200	SNH 3044	23044 K	4 frb 10/340	TS 44	ETS 44
220	SNH 3048	23048 K	4 frb 12/360	TS 48	ETS 48
240	SNH 3052	23052 K	2 frb 22/400	TS 52	ETS 52
260	SNH 3056	23056 K	6 frb 10/420	TS 56	ETS 56
280	SNH 3060	23060 K	2 frb 25/460	TS 60	ETS 60
300	SNH 3064	23064 K	6 frb 10/480	TS 64	ETS 64
320	SNH 3068	23068 K	4 frb 16/520	TS 68	ETS 68
340	SNH 3072	23072 K	4 frb 16/540	TS 72	ETS 72
360	SNH 3076 L	23076 K	-	TS 76	ETS 76
360	SNH 3076 F	23076 K	-	TS 76	ETS 76
380	SNH 3080 L	23080 K	-	TS 80	ETS 80
380	SNH 3080 F	23080 K	-	TS 80	ETS 80
400	SNH 3084 L	23084 K	-	TS 84	ETS 84
400	SNH 3084 F	23084 K	-	TS 84	ETS 84
410	SNH 3088 L	23088 K	-	TS 88	ETS 88
410	SNH 3088 F	23088 K	-	TS 88	ETS 88
430	SNH 3092 L	23092 K	-	TS 92	ETS 92
430	SNH 3092 F	23092 K	-	TS 92	ETS 92
450	SNH 3096 L	23096 K	-	TS 96	ETS 96
450	SNH 3096 F	23096 K	-	TS 96	ETS 96

SNH 3000 TS

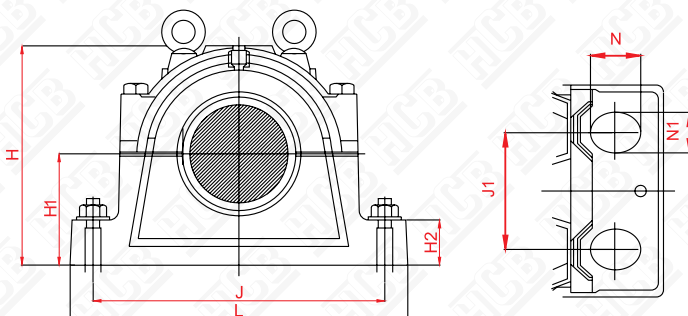


SNH 3000 ATS

HOUSING	DIMENSIONS													
	Dc	Ca	L	J	H	H ₁	H ₂	A	A ₁	A ₂	N	N ₁	G	Kg
SNH 3036	280	108	510	430	333	170	70	180	230	240	34	28	14	75
SNH 3038	290	115	530	450	353	180	75	190	240	260	34	28	15	80
SNH 3040	310	122	560	480	375	190	80	210	260	270	34	28	10	100
SNH 3044	340	130	610	510	411	210	85	230	280	290	42	35	10	125
SNH 3048	360	140	640	540	434	220	90	240	290	300	42	35	12	140
SNH 3052	400	148	700	600	474	240	95	260	310	315	42	35	12	190
SNH 3056	420	166	770	650	516	260	100	280	320	330	50	42	13	225
SNH 3060	460	168	790	670	551	280	105	280	320	330	50	42	16	255
SNH 3064	480	181	830	710	591	300	110	310	350	360	50	42	22	310
SNH 3068	520	197	880	750	631	320	115	330	370	380	50	42	23	340
SNH 3072	540	198	880	750	631	320	115	330	370	380	50	42	23	340
SNH 3076 L	560	180	950	810	675	340	120	360	400	410	50	42	24	435
SNH 3076 F	560	135	950	810	675	340	120	360	400	410	50	42	24	435
SNH 3080 L	600	192	1000	840	695	350	120	360	400	410	50	42	30	460
SNH 3080 F	600	148	1000	840	695	350	120	360	400	410	50	42	30	460
SNH 3084 L	620	194	1040	870	715	360	120	360	400	410	50	42	30	475
SNH 3084 F	620	150	1040	870	715	360	120	360	400	410	50	42	30	475
SNH 3088 L	650	200	1120	950	755	380	125	390	430	440	60	48	30	610
SNH 3088 F	650	157	1120	950	755	380	125	390	430	440	60	48	30	610
SNH 3092 L	680	224	1170	1000	810	410	130	420	455	460	60	48	35	730
SNH 3092 F	680	163	1170	1000	810	410	130	420	455	460	60	48	35	730
SNH 3096 L	700	224	1170	1000	810	410	130	420	455	460	60	48	35	730
SNH 3096 F	700	165	1170	1000	810	410	130	420	455	460	60	48	35	730

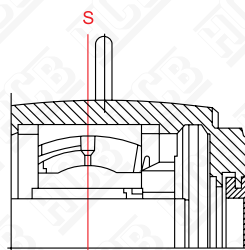
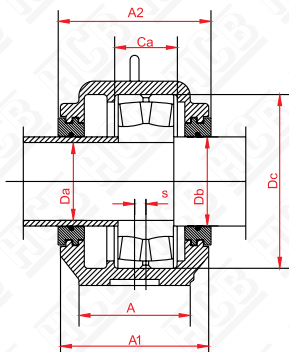


SNH 3000 GTS



SHAFT		HOUSING	BEARING	LOCATING RING	END COVER	SEALS
Da	Db					
180	200	SNH 3036 G	23036	2 frb 17/280	TS 44	ETS 44
190	200	SNH 3038 G	23038	4 frb 10/290	TS 44	ETS 44
200	220	SNH 3040 G	23040	4 frb 10/310	TS 48	ETS 48
220	240	SNH 3044 G	23044	4 frb 10/340	TS 52	ETS 52
240	260	SNH 3048 G	23048	4 frb 12/360	TS 56	ETS 56
260	280	SNH 3052 G	23052	2 frb 22/400	TS 60	ETS 60
280	300	SNH 3056 G	23056	6 frb 10/420	TS 64	ETS 64
300	320	SNH 3060 G	23060	2 frb 25/460	TS 68	ETS 68
320	340	SNH 3064 G	23064	6 frb 10/480	TS 72	ETS 72
340	360	SNH 3068 G	23068	4 frb 16/520	TS 76	ETS 76
360	380	SNH 3072 G	23072	4 frb 16/540	TS 80	ETS 80
380	400	SNH 3076 GL	23076	-	TS 84	ETS 84
380	400	SNH 3076 GF	23076	-	TS 84	ETS 84
400	430	SNH 3080 GL	23080	-	TS 92	ETS 92
400	430	SNH 3080 GF	23080	-	TS 92	ETS 92
420	450	SNH 3084 GL	23084	-	TS 96	ETS 96
420	450	SNH 3084 GF	23084	-	TS 96	ETS 96
440	470	SNH 3088 GL	23088	-	TS 500	ETS 500
440	470	SNH 3088 GF	23088	-	TS 500	ETS 500
460	500	SNH 3092 GL	23092	-	TS 530	ETS 530
460	500	SNH 3092 GF	23092	-	TS 530	ETS 530
480	510	SNH 3096 GL	23096	-	TS 530	ETS 530
480	510	SNH 3096 GF	23096	-	TS 530	ETS 530

SNH 3000 GTS



SNH 3000 GATS

HOUSING	DIMENSIONS													
	Dc	Ca	L	J	H	H ₁	H ₂	A	A ₁	A ₂	N	N ₁	G	Kg
SNH 3036 G	280	108	510	430	333	170	70	180	230	240	34	28	14	75
SNH 3038 G	290	115	530	450	353	180	75	190	240	260	34	28	15	80
SNH 3040 G	310	122	560	480	375	190	80	210	260	270	34	28	10	100
SNH 3044 G	340	130	610	510	411	210	85	230	280	290	42	35	10	125
SNH 3048 G	360	140	640	540	434	220	90	240	290	300	42	35	12	140
SNH 3052 G	400	148	700	600	474	240	95	260	310	315	42	35	12	190
SNH 3056 G	420	166	770	650	516	260	100	280	320	330	50	42	13	225
SNH 3060 G	460	168	790	670	551	280	105	280	320	330	50	42	16	255
SNH 3064 G	480	181	830	710	591	300	110	310	350	360	50	42	22	310
SNH 3068 G	520	197	880	750	631	320	115	330	370	380	50	42	23	340
SNH 3072 G	540	198	880	750	631	320	115	330	370	380	50	42	23	340
SNH 3076 GL	560	180	950	810	675	340	120	360	400	410	50	42	24	435
SNH 3076 GF	560	135	950	810	675	340	120	360	400	410	50	42	24	435
SNH 3080 GL	600	192	1000	840	695	350	120	360	400	410	50	42	30	460
SNH 3080 GF	600	148	1000	840	695	350	120	360	400	410	50	42	30	460
SNH 3084 GL	620	194	1040	870	715	360	120	360	400	410	50	42	30	475
SNH 3084 GF	620	150	1040	870	715	360	120	360	400	410	50	42	30	475
SNH 3088 GL	650	200	1120	950	755	380	125	390	430	440	60	48	30	610
SNH 3088 GF	650	157	1120	950	755	380	125	390	430	440	60	48	30	610
SNH 3092 GL	680	224	1170	1000	810	410	130	420	455	460	60	48	35	730
SNH 3092 GF	680	163	1170	1000	810	410	130	420	455	460	60	48	35	730
SNH 3096 GL	700	224	1170	1000	810	410	130	420	455	460	60	48	35	730
SNH 3096 GF	700	165	1170	1000	810	410	130	420	455	460	60	48	35	730